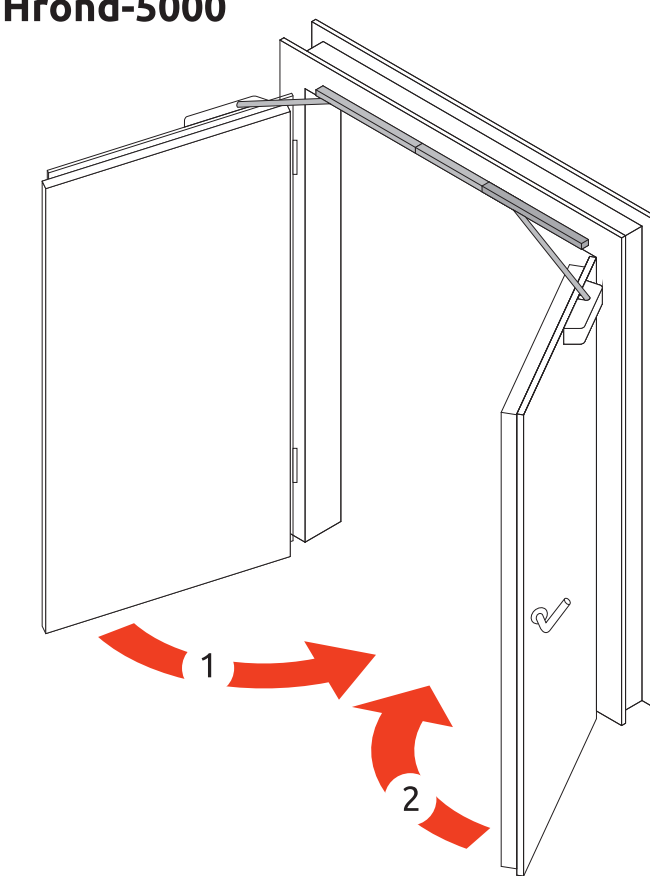


HronD-5000



- Схема сборки:
- 1 Тяга координатора
 - 2 Тяга координатора главный
 - 3 Тяга координатора вспомогательный
 - 4 Кошух координатора
 - 5 Кошух толкателя
 - 6 Фиксатор толкателя
 - 7 Заглушка
 - 8 Втулка
 - 9 Стопорное кольцо
 - 10 Винты
 - 11 M6x50
 - 12 M5x80
 - 13 M5x60
 - 14 Ступица
 - 15 Направляющая тяги координатора

Комплектация:

HronD-5000

- 1 Тяга координатора
- 2 2x - тяга координатора
- 3 Тяга координатора
- 4 493mm
- 5 508mm
- 6 Тяга координатора
- 7 Тяга координатора
- 8 Тяга координатора
- 9 Тяга координатора
- 10 Тяга координатора
- 11 Тяга координатора
- 12 Тяга координатора
- 13 Тяга координатора
- 14 Тяга координатора
- 15 Тяга координатора
- 16 Тяга координатора
- 17 Тяга координатора
- 18 4x M5 x 60 Poz2
- 19 4x 4.8 x 80 Poz2
- 20 2x M6 x 50
- 21 Винты
- 22 Винты

2 варианта установки, при разных размерах

1 Установка тяги на доводчик

2 Сборка вспомогательного привода координатора

2.1 Установка тяги на доводчик

2.2 Установка тяги на доводчик

2.3 Установка тяги на доводчик

3 Сборка главного привода координатора

3.1 Установка тяги координатора

3.2 Установка тяги координатора

4 Установка тяги координатора

4.1 Установка тяги координатора

4.2 Набивание тяги

5 Установка толкателя и кошуа толкателя в привод координатора

5.1 Установка толкателя и кошуа толкателя в привод координатора

5.2 Установка толкателя и кошуа толкателя в привод координатора

5.3 Установка толкателя и кошуа толкателя в привод координатора

5.4 На главный привод

5.5 На главный привод

5.6 На вспомогательный привод

5.7 На вспомогательный привод

5.8 Регулировка главного привода

5.9 Регулировка главного привода

5.10 Регулировка главного привода

5.11 Регулировка главного привода

6 Установка толкателя и кошуа толкателя в привод координатора

6.1 Установка толкателя и кошуа толкателя в привод координатора

6.2 Установка толкателя и кошуа толкателя в привод координатора

6.3 Установка толкателя и кошуа толкателя в привод координатора

6.4 Установка толкателя и кошуа толкателя в привод координатора

6.5 Установка толкателя и кошуа толкателя в привод координатора

6.6 Установка толкателя и кошуа толкателя в привод координатора

6.7 Установка толкателя и кошуа толкателя в привод координатора

6.8 Установка толкателя и кошуа толкателя в привод координатора

6.9 Установка толкателя и кошуа толкателя в привод координатора

6.10 Установка толкателя и кошуа толкателя в привод координатора

6.11 Установка толкателя и кошуа толкателя в привод координатора

6.12 Установка кошуа толкателя

6.13 Установка кошуа толкателя

7 Установка кошуа толкателя

7.1 Установка кошуа толкателя

8 Установка кошуа толкателя

8.1 Установка кошуа толкателя

8.2 Установка кошуа толкателя

8.3 Установка кошуа толкателя

8.4 Установка кошуа толкателя

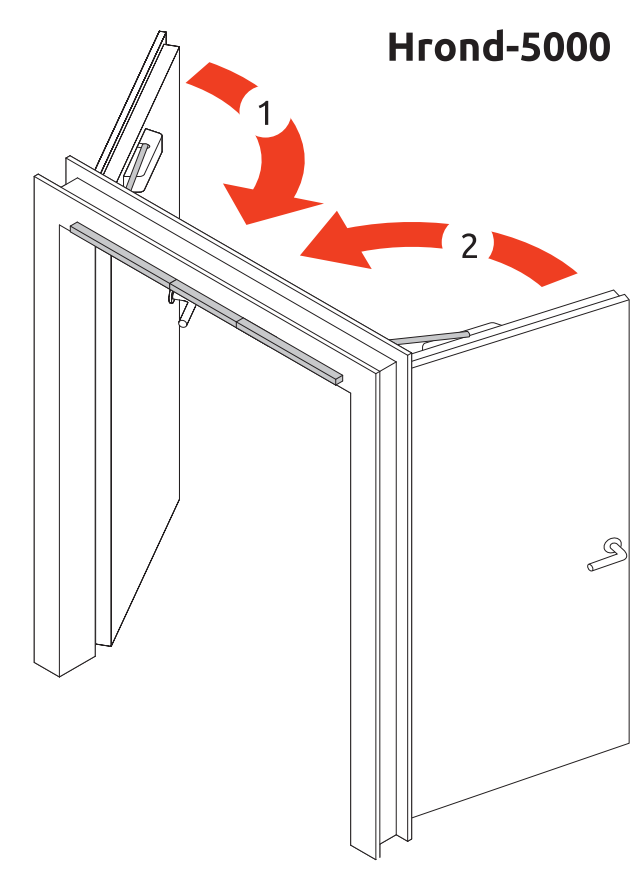
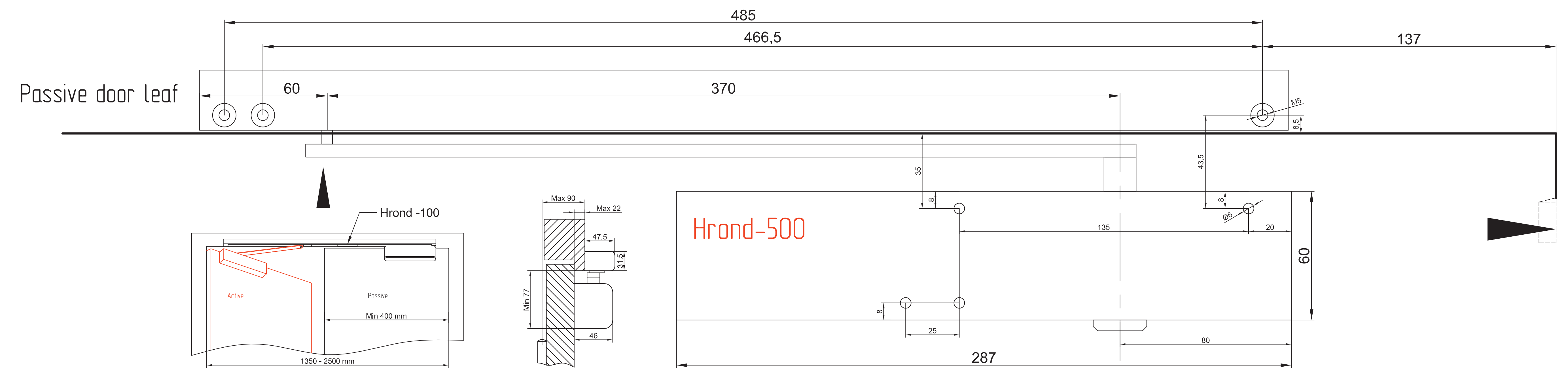
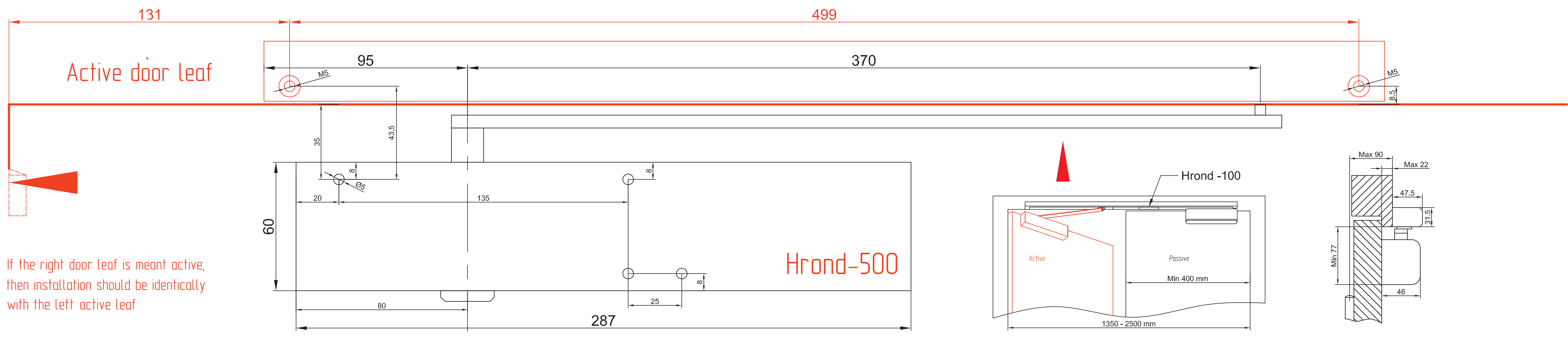
8.5 Установка кошуа толкателя

8.6 Установка кошуа толкателя

8.7 Установка кошуа толкателя

8.8 Установка кошуа толкателя

8.9 Установка кошуа толкателя



- Схема сборки:
- 1 Тяга координатора
 - 2 Привод координатора главный
 - 3 Привод координатора вспомогательный
 - 4 Кожа координатора
 - 5 Кожа толкателя
 - 6 Толкатель
 - 7 Фиксатор толкателя
 - 8 Заглушка
 - 9 Стул
 - 10 Монтажная пластина
 - 11 Винт M6x8
 - 12 Стопорное кольцо
 - 13 Винты
 - 14 - M6x50
 - 15 - M5x80
 - 16 - M5x60
 - 17 Стуло
 - 18 Направляющая тяги координатора

